

## GRÚAS DE TRASLADO

## Grúa de traslado eléctrica Muevo RI826

### GRÚA DE TRASLADO ELÉCTRICA MUEVO RI826



La **grúa de traslado eléctrica Muevo RI826 de Moretti Ibérica** es una **ayuda de movilidad** que **facilita el traslado de pacientes con movilidad reducida** y su operabilidad por parte de **un único cuidador**.

- Gracias a su **estructura en acero cromado**, a sus hasta **200 kg de carga máxima** soportada, a sus **4 ruedas giratorias** (2 de las cuales incorporan **frenos de seguridad**) y a su **anchura regulable**, las labores de elevación y traslado se realizan con totales garantías.
- Pese a su tamaño estándar, la grúa aún es capaz de operar sin dificultad en **hogares de dimensiones reducidas**.
- Su **sistema de elevación eléctrica facilita sobremanera su operabilidad**, beneficiando tanto a paciente como a cuidador.
- Incluye base ajustable en ancho mediante pedal.
- Montaje sencillo: **un solo operador es suficiente**.
- Equipada con **arnés**.

## GRÚAS DE TRASLADO

## Grúa de traslado eléctrica Nuevo RI826

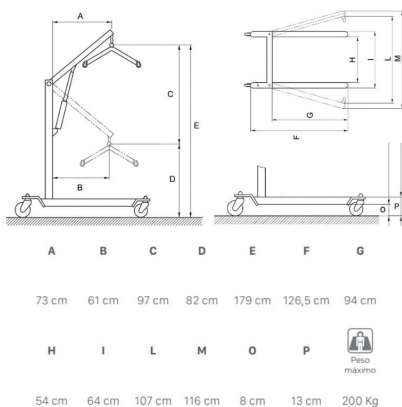
## CARACTERÍSTICAS

## Características:

- Su sistema de elevación eléctrica permite elevar al paciente de manera sencilla gracias a que incorpora un motor de batería TIMOTION.
- Sistema TIMOTION: diseñado para ser compacto y aerodinámico, mejorando la facilidad de uso. Fiable y sin fallos durante toda su vida útil; prácticamente no requiere mantenimiento.
- Estructura rectangular desmontable en acero pintado.
- Ruedas giratorias de 10 cm, 2 con freno.
- Base ajustable en anchura: estabilidad y fácil acceso en espacios reducidos.
- Pomo de ajuste de la velocidad de descenso.
- Apertura de piernas con pedal.
- Capacidad de carga máxima: 200 kg.
- Arnés incluido.
- Botón de parada de emergencia.
- Aviso acústico y visual de fin de batería en el mando a distancia.
- Batería extraíble.
- Bajada manual de emergencia.
- Seguridad antiplastamiento.
- Probado por una institución acreditada en cumplimiento de los requisitos proporcionados por la Normativa Técnica UNI EN ISO 10535

## Características técnicas:

- Ver imagen.



## GRÚAS DE TRASLADO

# Grúa de traslado eléctrica Nuevo RI826

## CARACTERÍSTICAS TÉCNICAS

- **Estructura:** Acero pintado
- **Ancho (total):** 103 cm
- **Peso máximo soportado:** 200 kg
- **Altura:** 179 cm
- **Profundidad:** 126,5 cm