

## SILLAS DE RUEDAS DE EVACUACIÓN

# Silla de ruedas plegable para evacuación y transporte PS-195 / PS-196

### SILLA DE RUEDAS PLEGABLE PARA EVACUACIÓN Y TRANSPORTE PS-195 / PS-196



La silla PS-195 / PS-196 ofrece las prestaciones de una silla de traslado convencional con la posibilidad de facilitar la subida y bajada de escaleras sin esfuerzo gracias a su sistema de oruga eléctrica.

- Fabricada en aluminio y pintada en color rojo o blanco con asiento y respaldo en ABS negro.
- Dispone de un motor silencioso y una batería de larga duración. Equipada también con un sistema de cinturón de seguridad.
- Presenta una maniobrabilidad mejorada gracias a sus grandes 2 ruedas traseras, con un diámetro de 200mm, y su rápido sistema de plegado.
- La silla PS-195 es de color rojo. También se puede encontrar en color blanco con el código PS-196.

## SILLAS DE RUEDAS DE EVACUACIÓN

# Silla de ruedas plegable para evacuación y transporte PS-195 / PS-196

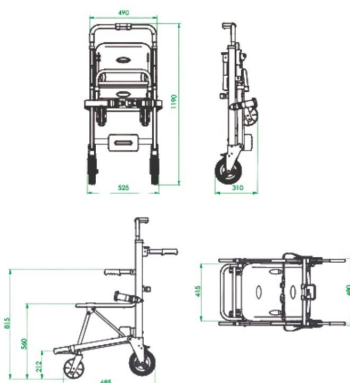
## CARACTERÍSTICAS

### Características:

- Silla eléctrica con oruga fácil de manejar para subir y bajar escaleras.
- Ruedas traseras grandes, de diámetro 200mm, para poder circular en terrenos irregulares con una mejor conducción y maniobrabilidad.
- Dispone de un seguro botón de parada de emergencia.
- Motor resistente al agua, de larga duración y con bajo nivel de ruido.
- Equipada con un sistema de cinturón para un transporte seguro.
- Fabricada de aluminio, plegable y ligera.
- Asiento y respaldo en ABS para mayor higiene y facilidad de limpieza.
- Empuñaduras telescópicas frontales y barandilla superior extensible.
- Se incluyen todos los accesorios: cargador, batería, llaves y reposacabeza

### Características técnicas:

- Largo: 800 mm
- Ancho: 525 mm
- Alto: 1190 mm
- Tiempo de uso de batería: 1,5 h
- Carga batería: + 500 ciclos
- Vida batería: 3-5 años
- Motor: 24V
- Oruga: 3-5 años
- Velocidad: 45 pasos/min.
- Peso: 34 kg
- Capacidad de carga: 180 kg
- Medidas plegada: 1190x525x310 mm



## SILLAS DE RUEDAS DE EVACUACIÓN

# Silla de ruedas plegable para evacuación y transporte PS-195 / PS-196

## CARACTERÍSTICAS TÉCNICAS

- **Estructura:** Aluminio
- **Peso máximo soportado:** 180 kg

## MODELOS

- **Color:**
  - Rojo
  - Blanco